

**CMG**

**ЦИЛИНДРИЧЕСКИЕ РЕДУКТОРЫ**  
**HELICAL GEARBOXES**

**Смазка**

Долговечная синтетическая смазка (коэффициент вязкости 320) дает возможность применять габариты 00, 01, 02, 03 и 04 во всех монтажных позициях и исключает необходимость обслуживания редукторов.  
Для 05 габарита кол-во смазки зависит от монтажной позиции.

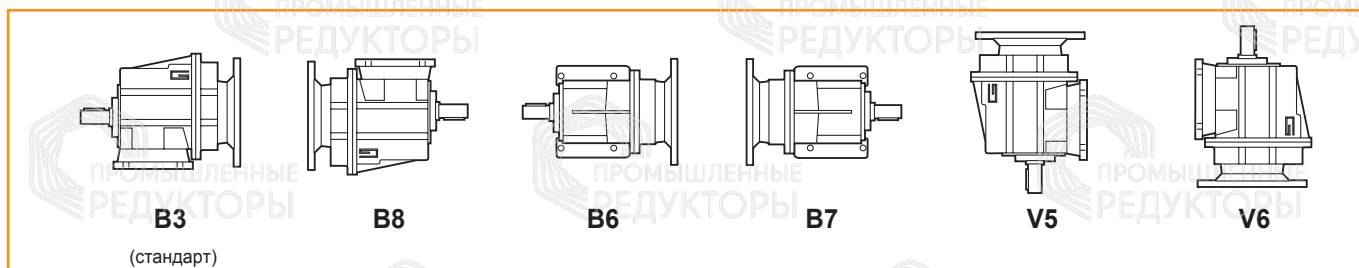
**Lubrication**

Permanent synthetic oil long-life lubrication (viscosity grade 320) makes it possible to use sizes 00, 01, 02, 03 and 04 in all mounting positions; for this reason they can be installed in any assembly position and do not require maintenance. For size 05 lubrication depends on assembly position.

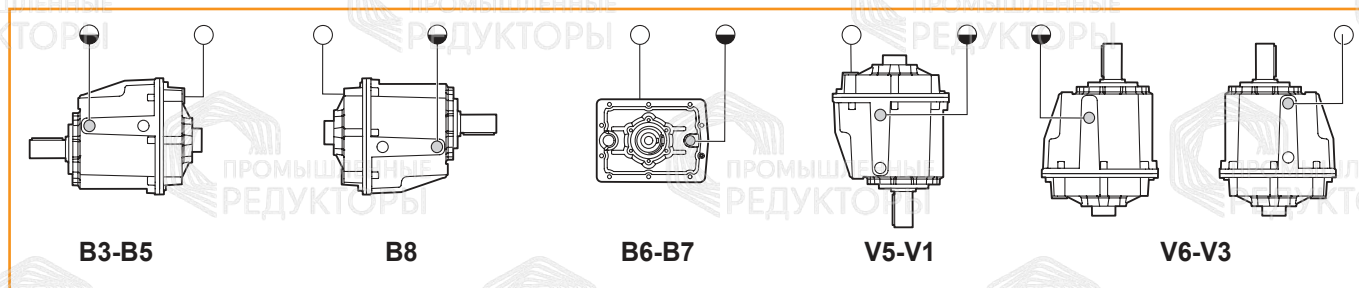
CMG CMGIS	Количество смазки (литры) / Oil quantity (litres)						
	B3	B8	B6	B7	V5	V6	
002						0.18	На весь срок эксплуатации Life lubrication
012						0.32	
013						0.94	
022						0.32	
023						0.94	
032						0.7	
033						1.8	
042						0.7	
043						1.8	
052	2.6	2	2.3	2.3	2.6	3.3	
053	3.2	2.6	2.9	2.9	4.9	4.7	

Монтажная позиция / Mounting positions

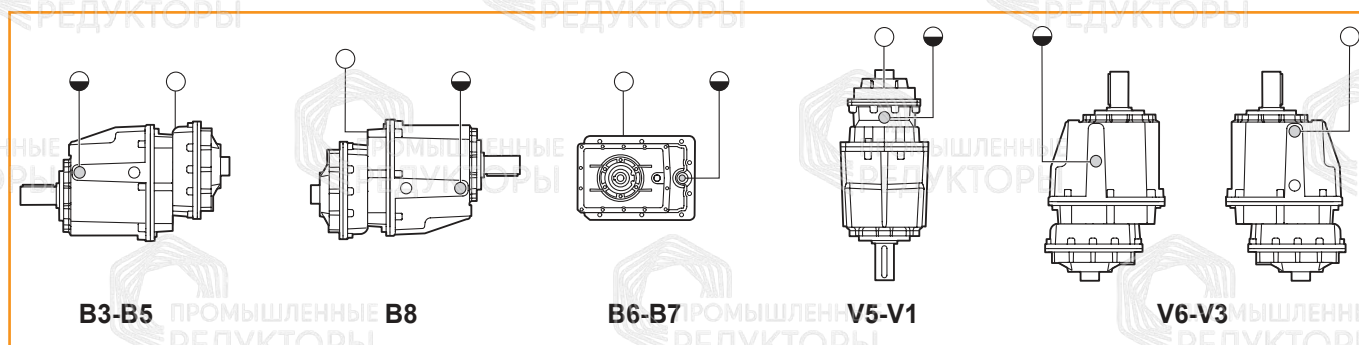
**CMG 002-012-013-022-023-032-033-042-043**



**CMG 052**



**CMG 053**



- Сапун и заливное отверстие / Breather and filling plug
- Контроль уровня масла / Oil level plug